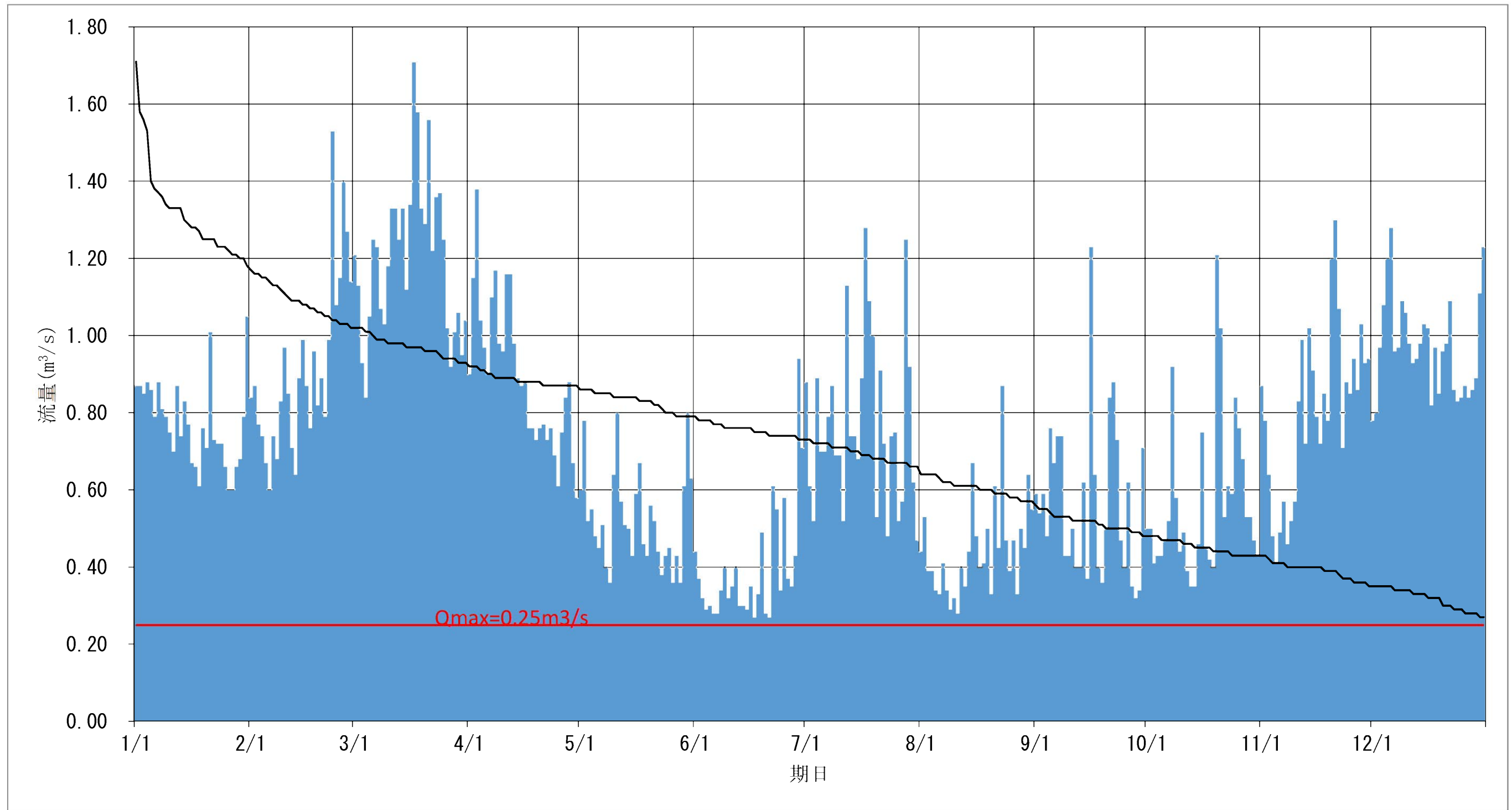




別添資料1：流況曲線グラフ（浅野川湯涌河内谷発電所取水口地点）

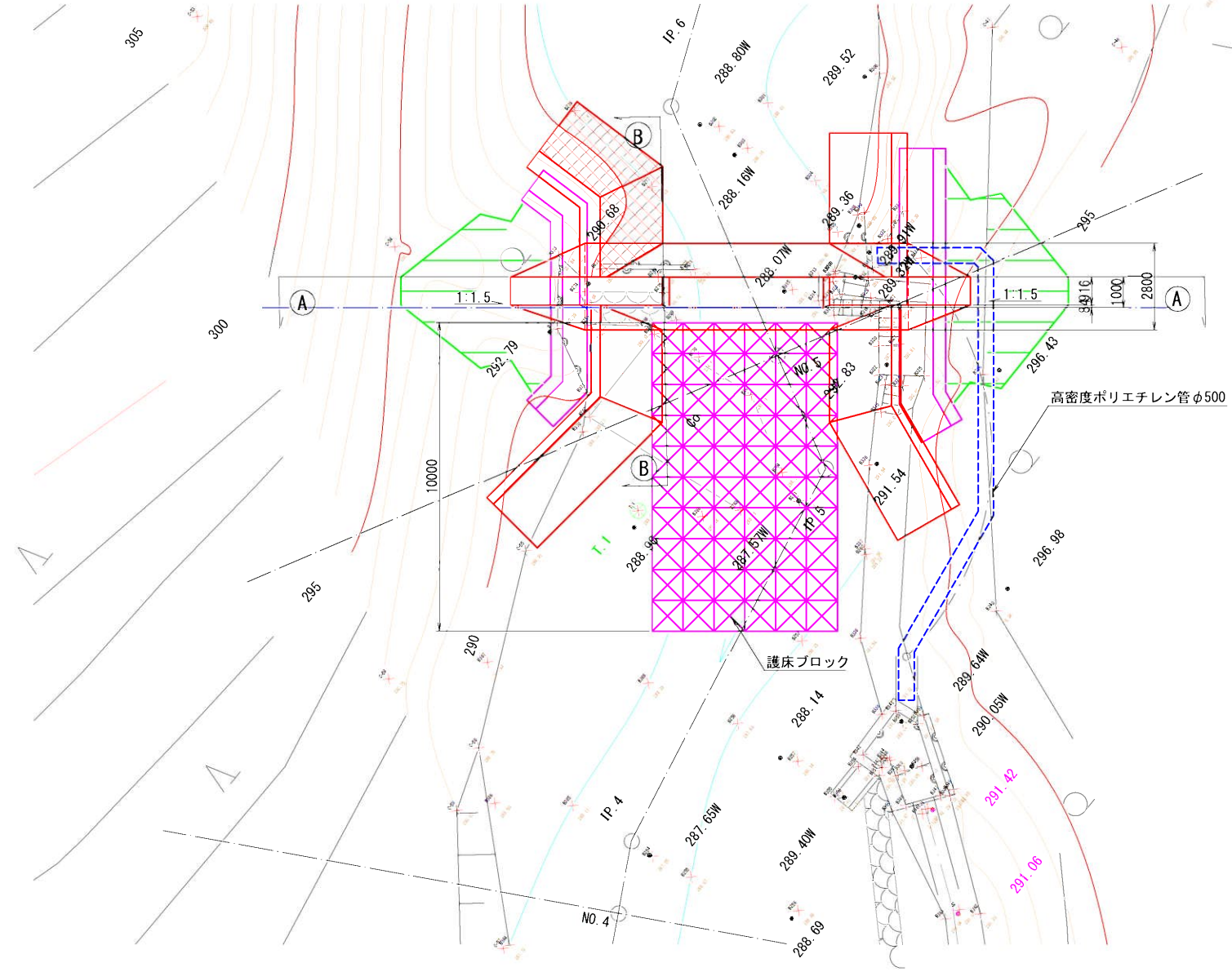
— 日流量  
— 使用水量  
— 流況



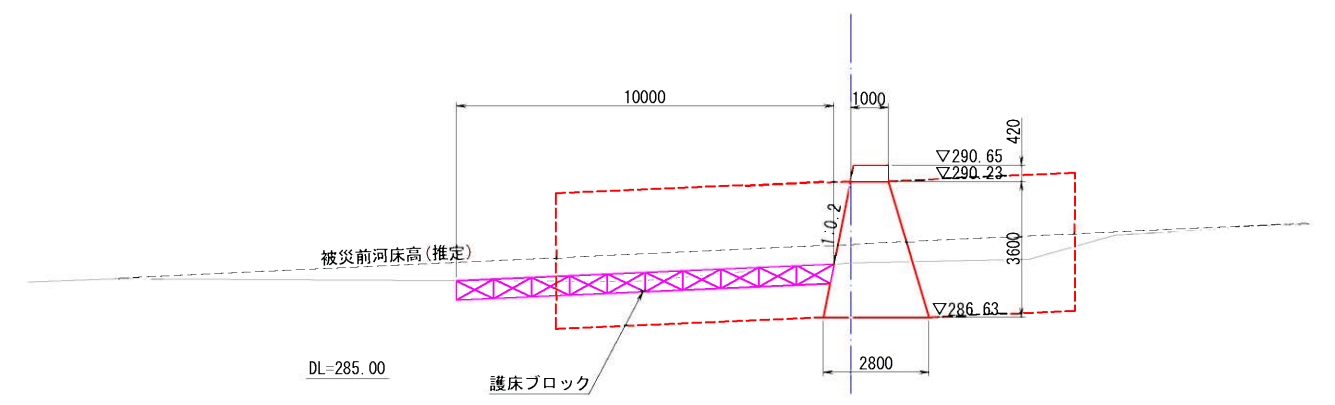
Q35 :	1.15 m3/s	豊水量 :	0.91 m3/s	平水量 :	0.72 m3/s	低水量 :	0.48 m3/s	渴水量 :	0.30 m3/s
-------	-----------	-------	-----------	-------	-----------	-------	-----------	-------	-----------

# 別添資料-2 取水工一般図

平面図



側面図



正面図

